

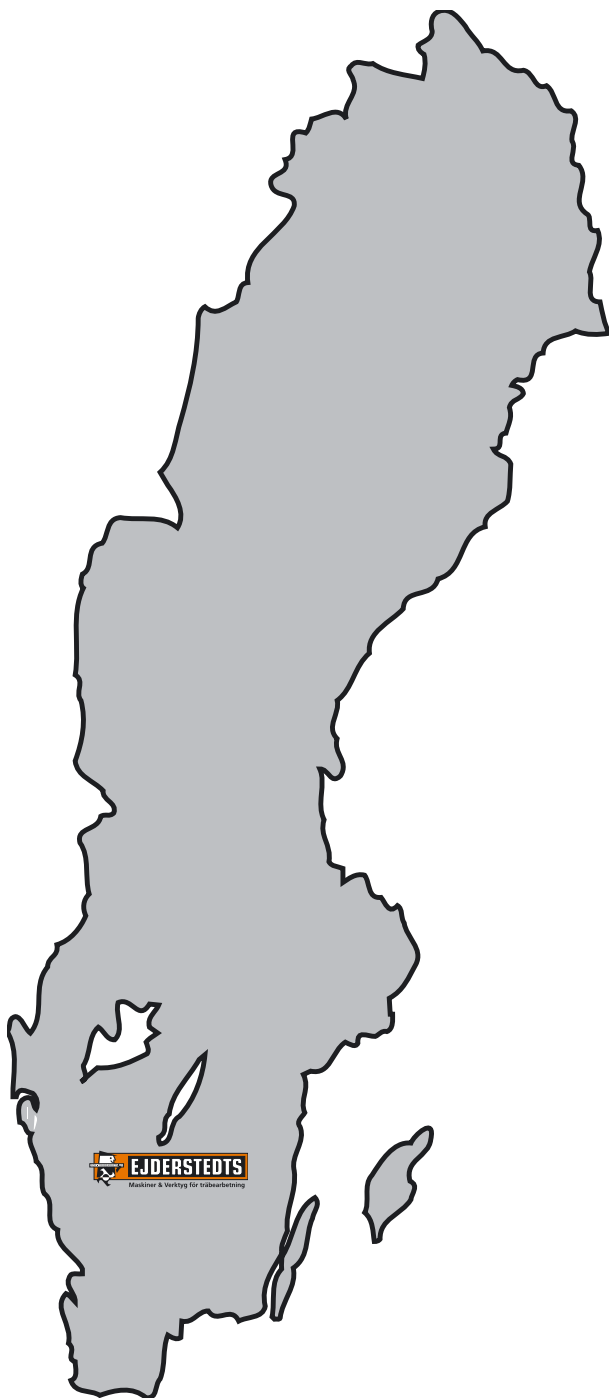
Företagspresentation



Tenhult 10 km fr. Jönköping

Försäljning, utställning och service





EJDERSTEDTS
17 medarbetare
med Tenhult -
Jönköping som
utgångspunkt.



EJDERSTEDTS

Maskiner & Verktyg för träbearbetning



EJDERSTEDTS

Maskiner & Verktyg för träbearbetning



EJDERSTEDTS

Maskiner & Verktyg för träbearbetning



EJDERSTEDTS

Maskiner & Verktøj for træbearbejning



EJDERSTEDTS

Maskiner & Verktøj for træbearbejning



EJDERSTEDTS

Maskiner & Verktyg för träbearbetning

Bearbetning av skivmaterial

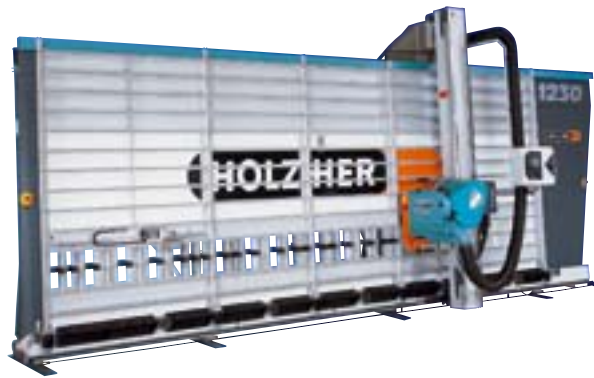
Bearbetning av massivträ

Spånhantering / Brikettering

Övrigt Sortiment

Bearbetning av skivmaterial

Sågning



HOLZHER®



MARTIN



EJDERSTEDTS

Maskiner & Verktyg för träbearbetning

Bearbetning av skivmaterial

Fanerpressning / Limspridning



Bearbetning av skivmaterial

Kantlistning



SPRINT 13 - serien 0,4-5 mm

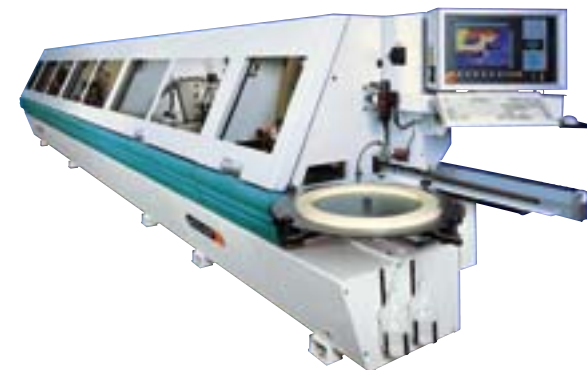
HOLZHER®



TRIATHLON 0,4-25 mm



SPRINT 14 - serien 0,4-15 mm



ACCORD 0,4-30 mm



EJDERSTEDTS

Maskiner & Verktøj for træbearbejning

Bearbetning av skivmaterial

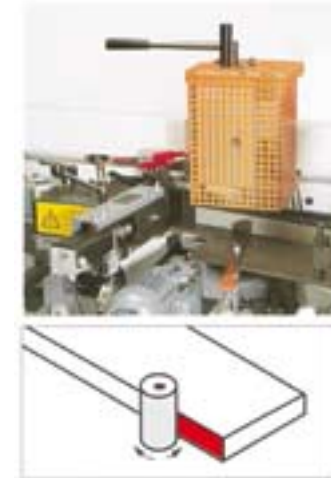
Kantlistning / Limaggregat



PATRON

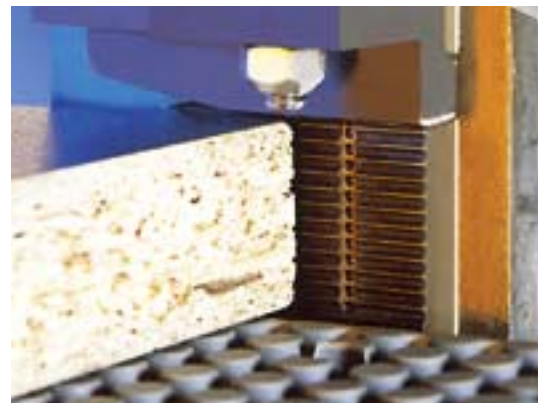


GRANULAT



LIMVALS

HOLZ HER®



Bearbetning av skivmaterial

Kantlistning / Styrning



Bearbetning av skivmaterial

CNC – Bearbetning



UNI-MASTER -300

HOLZ-HER®

Bearbetning av skivmaterial

Borra & Plugga



 **GRIGGIO**
WOODWORKING MACHINERY



Bearbetning av skivmaterial

Slipning



UniSanding



Bearbetning av massivträ

Kapning



INTERHÖLZ
RAIMANN JRIION



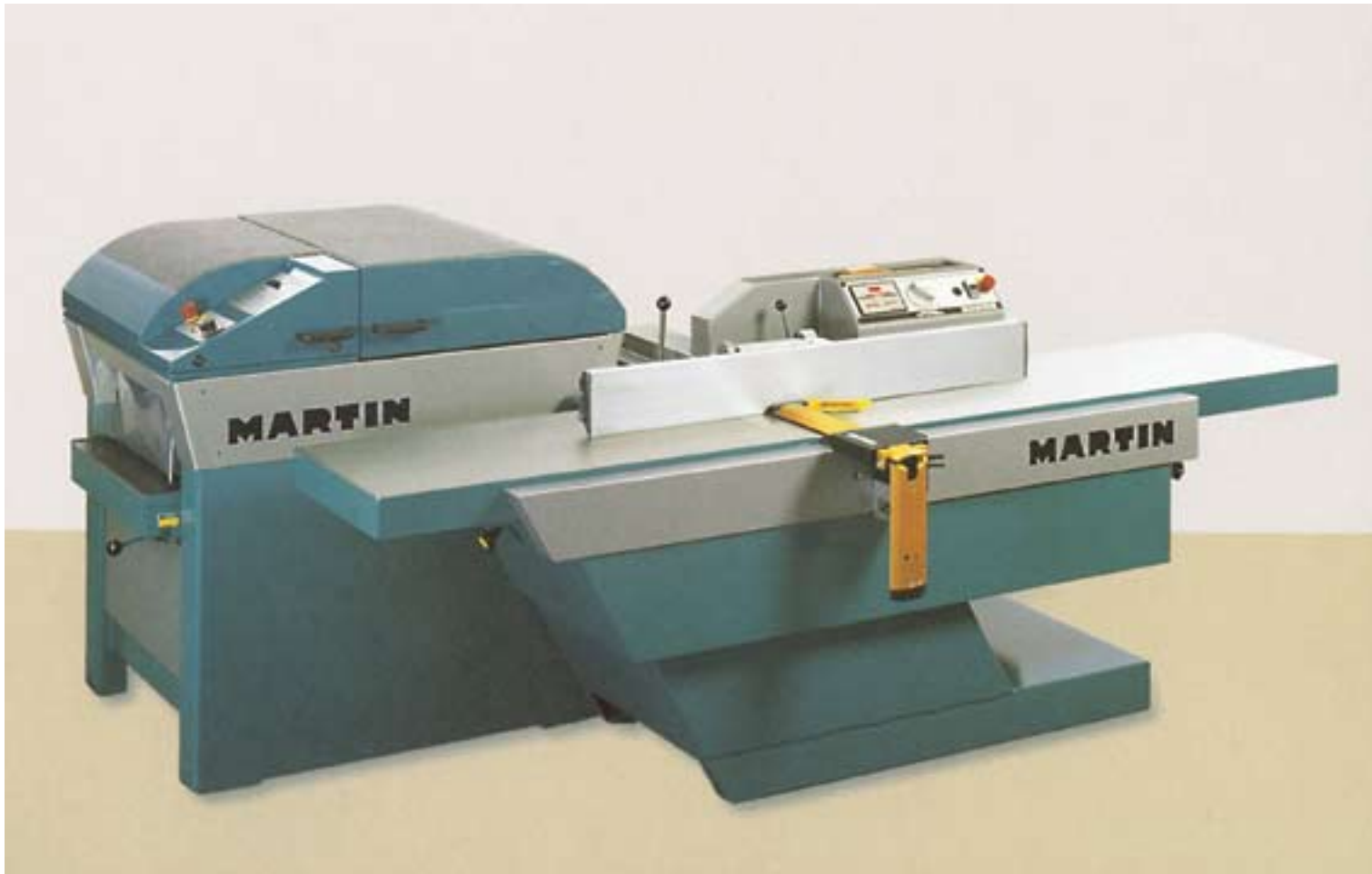
Bearbetning av massivträ

Hyvling



Bearbetning av massivträ

Hyvling



MARTIN



EJDERSTEDTS

Maskiner & Verktyg för träbearbetning

Bearbetning av massivträ

Fräsning



Bearbetning av massivträ

Långhålsborrning / Tappning



P. BACCI
INCOMPARABLE TECHNOLOGY

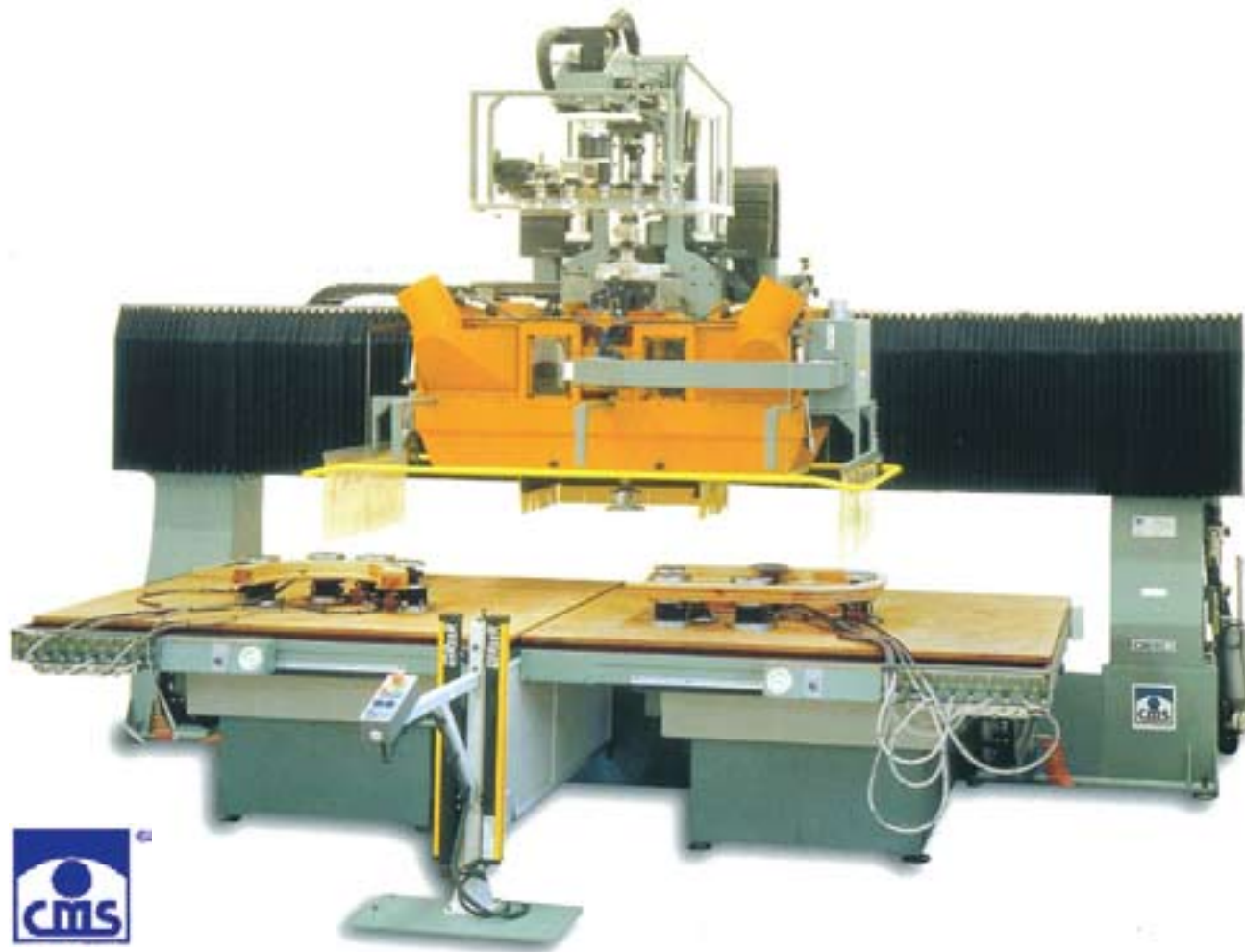


EJDERSTEDTS

Maskiner & Verktyg för träbearbetning

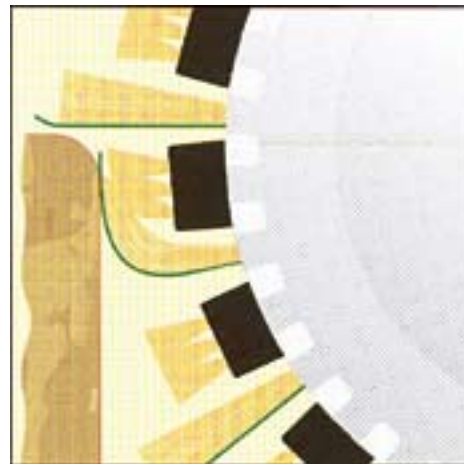
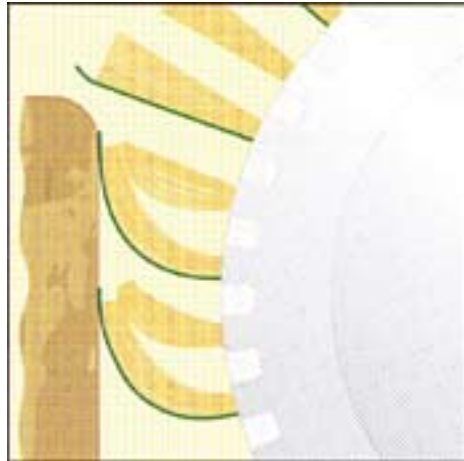
Bearbetning av massivträ

CNC - bearbetning



Bearbetning av massivträ

Flexibel slipning



Spånhantering / Brikettering

Spånhantering



Spånhantering / Brikettering

Flisning



Spånhantering / Brikettering

Brikettering

50 – 160 Kg/h

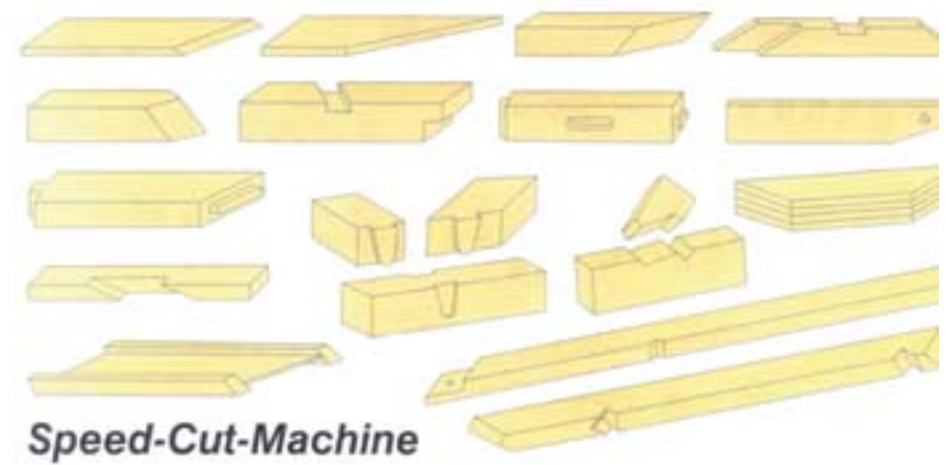


Övrigt i sortimentet



Nyhet

Framtidens kapteknik





MASKINER VERKTYG
TILLBEHÖR SERVICE

**Vad ni än behöver
stort som smått – RING OSS!**

Tel: 036- 18 60 50 • www.ejderstedts.se

